

- 1
- 2
- 3
- 4
- 5
- 6
- 7
- 8
- 9
- 10
- 11
- 12
- 13
- 14
- 15
- 16
- 17
- 18

GÄNGAD KROPP

Svartoxiderat stål (ST index).
AISI 303 rostfritt stål (NI index).

LÅSPINNE

AISI 303 rostfritt stål.
Föreslagen tolerans för motsvarande hål = H7.

FJÄDER

AISI 301 rostfritt stål.

SKRUV

AISI 304 rostfritt stål.

VRED

Motståndskraftig polyamidbaserad (PA) teknopolymer, svart färg, matt yta.

STANDARDUTFÖRANDE

- **GN 817.8-B**: med knapp, utan kontermutter.
 - **GN 817.8-BK**: med knapp och kontermutter.
 - **GN 817.8-C**: med knapp och viloläge, utan kontermutter.
 - **GN 817.8-CK**: med knapp, viloläge och kontermutter.
- Index för material på den gängade kroppen och kontermuttern:
- **ST**: svartoxiderat stål.
 - **NI**: AISI303 rostfritt stål.

KÄNNETECKEN OCH ANVÄNDNING

GN 817.8 inställningsbultar har tagits fram för att göra det ekonomiskt möjligt med anpassning av inställningsbulten även i små kvantiteter. För att kunna utföra bearbetning på inställningsbulten levereras alla komponenter i omonterade uppsättningar.

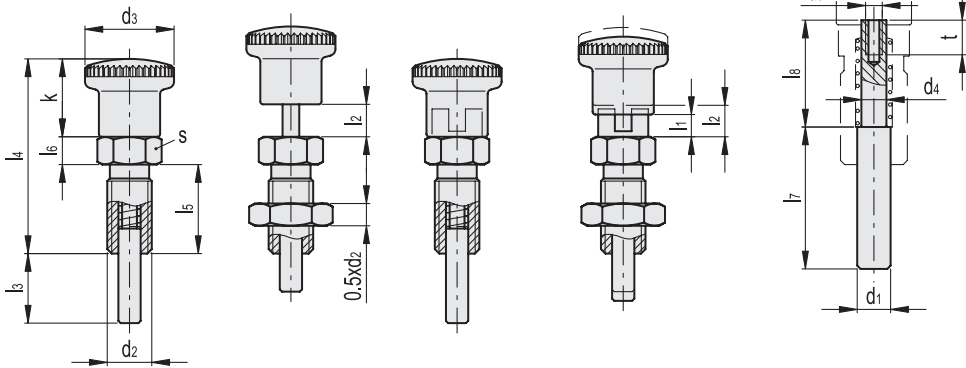


GN 817.8-B-ST
GN 817.8-B-NI

GN 817.8-BK-ST
GN 817.8-BK-NI

GN 817.8-C-ST
GN 817.8-C-NI

GN 817.8-CK-ST
GN 817.8-CK-NI



GN 817.8-B-ST

Kod	Benämning	d1 Låspinne -0.02 -0.04 Hål H7	d2	d3	d4	d5	k	l2	l3	l4	l5	l6	l7	l8	sw	t	[N]*	[N]#	Δ
GN.36346	GN 817.8-7-6-B-ST	7	M12x1.5	23	5	M3	20	8	20	48	22	6	31	17.5	14	7	6.5	19	33
GN.36356	GN 817.8-7-9-B-ST	7	M12x1.5	23	5	M3	20	11	20	48	22	6	27.5	21	14	7	6	25	53
GN.36366	GN 817.8-8-8-B-ST	8	M16x1.5	28	6	M4	24	10	25	58	26	8	39	20.5	17	8	8.5	26	75
GN.36376	GN 817.8-8-12-B-ST	8	M16x1.5	28	6	M4	24	14	25	58	26	8	34	25.5	17	8	8.5	28	109
GN.36386	GN 817.8-10-12-B-ST	10	M16x1.5	28	7.5	M4	24	14	30	58	26	8	39	25.5	17	8	9.5	38	130
GN.36396	GN 817.8-12-15-B-ST	12	M20x1.5	33	9	M6	28.5	17	35	71.5	33	10	47.5	31.5	22	13.5	11.5	40	147

* Fjäderförspanning
Fjäder maximal belastning

GN 817.8-BK-ST

Kod	Benämning	d1 Låspinne -0.02 -0.04 Hål H7	d2	d3	d4	d5	k	l2	l3	l4	l5	l6	l7	l8	sw	t	[N]*	[N]#	Δ
GN.36348	GN 817.8-7-6-BK-ST	7	M12x1.5	23	5	M3	20	8	20	48	22	6	31	17.5	14	7	6.5	19	41
GN.36358	GN 817.8-7-9-BK-ST	7	M12x1.5	23	5	M3	20	11	20	48	22	6	27.5	21	14	7	6	25	61
GN.36368	GN 817.8-8-8-BK-ST	8	M16x1.5	28	6	M4	24	10	25	58	26	8	39	20.5	17	8	8.5	26	95
GN.36378	GN 817.8-8-12-BK-ST	8	M16x1.5	28	6	M4	24	14	25	58	26	8	34	25.5	17	8	8.5	28	115
GN.36388	GN 817.8-10-12-BK-ST	10	M16x1.5	28	7.5	M4	24	14	30	58	26	8	39	25.5	17	8	9.5	38	150
GN.36398	GN 817.8-12-15-BK-ST	12	M20x1.5	33	9	M6	28.5	17	35	71.5	33	10	47.5	31.5	22	13.5	11.5	40	177

GN 817.8-B-NI

INOX STAINLESS STEEL

GN.36341	GN 817.8-7-6-B-NI	7	M12x1.5	23	5	M3	20	8	20	48	22	6	31	17.5	14	7	6.5	19	35
GN.36351	GN 817.8-7-9-B-NI	7	M12x1.5	23	5	M3	20	11	20	48	22	6	27.5	21	14	7	6	25	55
GN.36361	GN 817.8-8-8-B-NI	8	M16x1.5	28	6	M4	24	10	25	58	26	8	39	20.5	17	8	8.5	26	75
GN.36371	GN 817.8-8-12-B-NI	8	M16x1.5	28	6	M4	24	14	25	58	26	8	34	25.5	17	8	8.5	28	111
GN.36381	GN 817.8-10-12-B-NI	10	M16x1.5	28	7.5	M4	24	14	30	58	26	8	39	25.5	17	8	9.5	38	132
GN.36391	GN 817.8-12-15-B-NI	12	M20x1.5	33	9	M6	28.5	17	35	71.5	33	10	47.5	31.5	22	13.5	11.5	40	150

GN 817.8-BK-NI

GN.36343	GN 817.8-7-6-BK-NI	7	M12x1.5	23	5	M3	20	8	20	48	22	6	31	17.5	14	7	6.5	19	43
GN.36353	GN 817.8-7-9-BK-NI	7	M12x1.5	23	5	M3	20	11	20	48	22	6	27.5	21	14	7	6	25	62
GN.36363	GN 817.8-8-8-BK-NI	8	M16x1.5	28	6	M4	24	10	25	58	26	8	39	20.5	17	8	8.5	26	97
GN.36373	GN 817.8-8-12-BK-NI	8	M16x1.5	28	6	M4	24	14	25	58	26	8	34	25.5	17	8	8.5	28	117
GN.36383	GN 817.8-10-12-BK-NI	10	M16x1.5	28	7.5	M4	24	14	30	58	26	8	39	25.5	17	8	9.5	38	152
GN.36393	GN 817.8-12-15-BK-NI	12	M20x1.5	33	9	M6	28.5	17	35	71.5	33	10	47.5	31.5	22	13.5	11.5	40	179

GN 817.8-C-ST

Kod	Benämning	d1 Låspinne -0.02 -0.04 Hål H7	d2	d3	d4	d5	k	l1	l2	l3	l4	l5	l6	l7	l8	sw	t	[N]*	[N]#	Δ
GN.36347	GN 817.8-7-6-C-ST	7	M12x1.5	23	5	M3	20	6	8	20	48	22	6	31	17.5	14	7	6.5	19	35
GN.36357	GN 817.8-7-9-C-ST	7	M12x1.5	23	5	M3	20	9	11	20	48	22	6	27.5	21	14	7	6	25	65
GN.36367	GN 817.8-8-8-C-ST	8	M16x1.5	28	6	M4	24	8	10	25	58	26	8	39	20.5	17	8	8.5	26	100
GN.36377	GN 817.8-8-12-C-ST	8	M16x1.5	28	6	M4	24	12	14	25	58	26	8	34	25.5	17	8	8.5	28	129
GN.36387	GN 817.8-10-12-C-ST	10	M16x1.5	28	7.5	M4	24	12	14	30	58	26	8	39	25.5	17	8	9.5	38	140
GN.36397	GN 817.8-12-15-C-ST	12	M20x1.5	33	9	M6	28.5	15	17	35	71.5	33	10	47.5	31.5	22	13.5	11.5	40	159

GN 817.8-CK-ST

GN.36349	GN 817.8-7-6-CK-ST	7	M12x1.5	23	5	M3	20	6	8	20	48	22	6	31	17.5	14	7	6.5	19	43
GN.36359	GN 817.8-7-9-CK-ST	7	M12x1.5	23	5	M3	20	9	11	20	48	22	6	27.5	21	14	7	6	25	55
GN.36369	GN 817.8-8-8-CK-ST	8	M16x1.5	28	6	M4	24	8	10	25	58	26	8	39	20.5	17	8	8.5	26	89
GN.36379	GN 817.8-8-12-CK-ST	8	M16x1.5	28	6	M4	24	12	14	25	58	26	8	34	25.5	17	8	8.5	28	110
GN.36389	GN 817.8-10-12-CK-ST	10	M16x1.5	28	7.5	M4	24	12	14	30	58	26	8	39	25.5	17	8	9.5	38	150
GN.36399	GN 817.8-12-15-CK-ST	12	M20x1.5	33	9	M6	28.5	15	17	35	71.5	33	10	47.5	31.5	22	13.5	11.5	40	208

GN 817.8-C-NI

INOX STAINLESS STEEL

GN.36342	GN 817.8-7-6-C-NI	7	M12x1.5	23	5	M3	20	6	8	20	48	22	6	31	17.5	14	7	6.5	19	37
GN.36352	GN 817.8-7-9-C-NI	7	M12x1.5	23	5	M3	20	9	11	20	48	22	6	27.5	21	14	7	6	25	67
GN.36362	GN 817.8-8-8-C-NI	8	M16x1.5	28	6	M4	24	8	10	25	58	26	8	39	20.5	17	8	8.5	26	102
GN.36372	GN 817.8-8-12-C-NI	8	M16x1.5	28	6	M4	24	12	14	25	58	26	8	34	25.5	17	8	8.5	28	131
GN.36382	GN 817.8-10-12-C-NI	10	M16x1.5	28	7.5	M4	24	12	14	30	58	26	8	39	25.5	17	8	9.5	38	142
GN.36392	GN 817.8-12-15-C-NI	12	M20x1.5	33	9	M6	28.5	15	17	35	71.5	33	10	47.5	31.5	22	13.5	11.5	40	161

GN 817.8-CK-NI

GN.36344	GN 817.8-7-6-CK-NI	7	M12x1.5	23	5	M3	20	6	8	20	48	22	6	31	17.5	14	7	6.5	19	45
GN.36354	GN 817.8-7-9-CK-NI	7	M12x1.5	23	5	M3	20	9	11	20	48	22	6	27.5	21	14	7	6	25	57
GN.36364	GN 817.8-8-8-CK-NI	8	M16x1.5	28	6	M4	24	8	10	25	58	26	8	39	20.5	17	8	8.5	26	91
GN.36374	GN 817.8-8-12-CK-NI	8	M16x1.5	28	6	M4	24	12	14	25	58	26	8	34	25.5	17	8	8.5	28	112
GN.36384	GN 817.8-10-12-CK-NI	10	M16x1.5	28	7.5	M4	24	12	14	30	58	26	8	39	25.5	17	8	9.5	38	152
GN.36394	GN 817.8-12-15-CK-NI	12	M20x1.5	33	9	M6	28.5	15	17	35	71.5	33	10	47.5	31.5	22	13.5	11.5	40	210

* Fjäderförspänning

Fjäder maximal belastning